

WALL INTRASLIM BCM 30

إنتراسليم معلق على الحائط



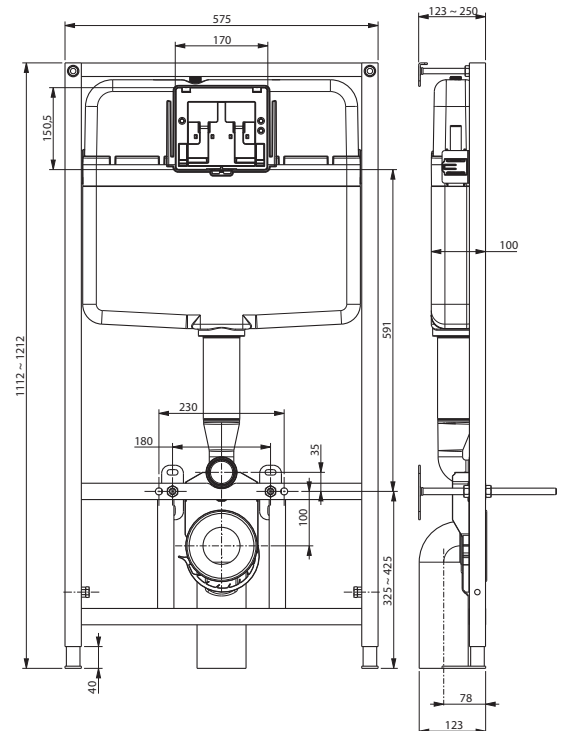
المزايا

الخزان:

- تركيب في الحائط الجاف المجوف
- أوامر تدفق أمامية مزدوجة أو بسيطة أو ميكانيكية
- خزان مصنوع من البولي إيثيلين عالي الكثافة
- الحجم الأقصى للمياه بالخزان 7,2 لتر
- عزل بواسطة البوليسترين الخارجي
- ماكينة صندوق طرد تدفق مزدوج قابلة للتعديل 3 لتر / 6 لتر معدة مسبقًا بإعدادات المصنع
- حنفية تغذية صامتة قابلة للتعديل 6 لتر معدة مسبقًا بإعدادات المصنع
- صمام عزل

إطار الدعم:

- تركيب الحوض القياسي أو الممتد أو المضغوط المعلق على الحائط
- إطار تثبيت على الحائط يحمل حمولة قدرها 400 كجم
- هيكل الأنابيب الفولاذية، 1.5 × 30 × 30 ملم، ملحوم كهربائيًا ومعالج ضد التآكل، وطلاء إيبوكسي بضمآن 25 عامًا (يتحمل حتى 200 ساعة في رذاذ ملحي)
- الأقدام مصنوعة من لوح فولاذي مطلي بالإيبوكسي (8 × 30 × 100 ملم) وأنبوب فولاذي مطلي بالإيبوكسي ملحوم كهربائيًا (3 × 25 × 25 ملم)، مثبت على الأرض من خلال سدادتين ومقبسين لولبيين ثنائي اللون
- تثبيت على الحائط باستخدام دعائمتين مثبتتين بأربع سدادات و 4 سدادات لولبية ثنائية اللون
- مثبتة على الحائط باستخدام دعائمتي تثبيت، مثبتتين في مكانهما باستخدام قابسين و سدادتين لولبيتين ثنائية اللون
- وصلة مياه خارجية ½ بوصة



الملحقات الموردة

- أنبوب تصريف مصنوع من البولي إيثيلين عالي الكثافة بقطر 90 ملم
- أنبوب مستقيم لتوصيل الخزان بالحوض
- ملحقات تثبيت الوعاء
- ملحقات الحفاظ على التغطية وحمايتها

Base EG pull

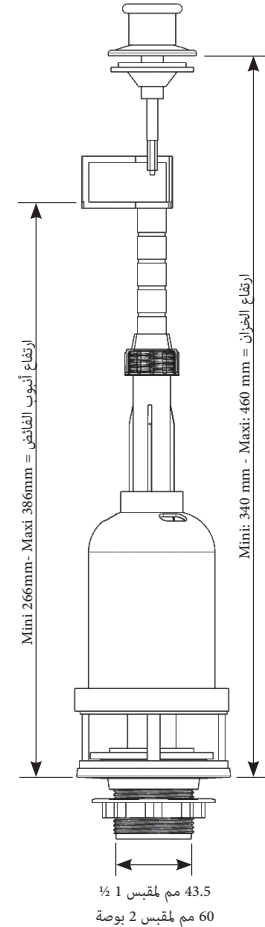
تدفق واحد / شداد



2" OR 1 1/2"

المزايا

- يتم تركيبها لخزانات بلاستيكية أو خزفية
- زر السحب: تدفق واحد
- جهد التشغيل أقل من 10 نيوتن
- مناسبة لثقوب الغطاء التي تتراوح من 13 إلى 30 ملم
- زر خارج المركز على مدى يصل إلى 35 ملم
- ارتفاع قابل للتعديل يسمح بالتكيف مع تصميم الخزان
- ارتفاع أنبوب الفائض قابل للتعديل كل 14 مم
- قابس معدل تدفق عالي (2 لتر / ثانية)، مصنوع من PP، تصميم شديد التحمل
- صمام مطاطي لإحكام تام
- سداة مطاطية مصبوب، شكلها ومرونتها تعزز إحكام الغلق
- متوفر في كلا المقاس 1.5" و 2"



متوفر في مجموعة كاملة مزودة بحنفية تغذية Classic 24 EG

المرجع	الباركود	التعبئة	Product Name
10 0132 52	3 24723 016427 1	صندوق	Base EG Pull 1,5"- Classic 24 EG
10 0132 53	3 24723 016428 8	صندوق	Base EG Pull 2"- Classic 24 EG

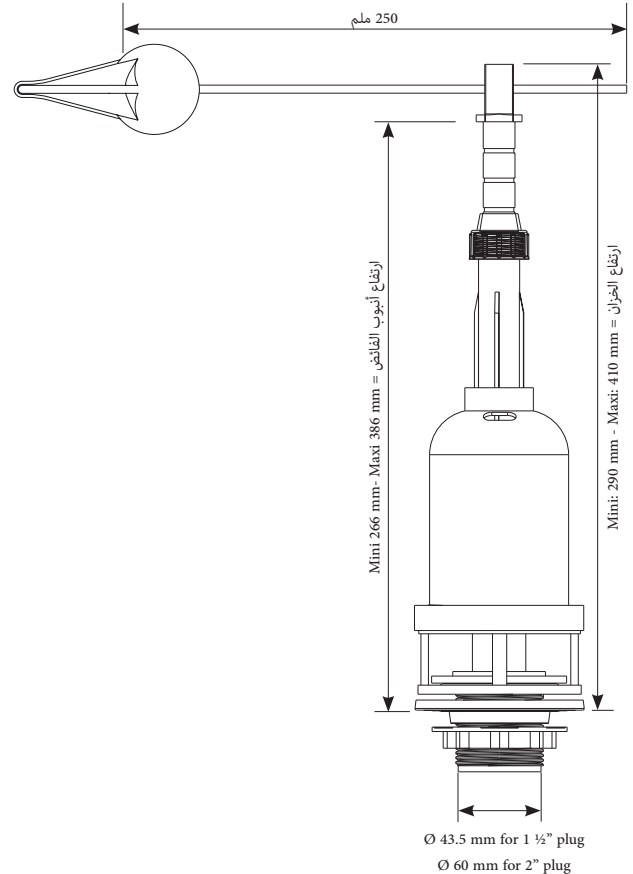
Base EG Twist

تدفق واحد / اكرة جانبية



المزايا

- يتم تركيبها لخزانات بلاستيكية أو خزفية
- اكرة جانبية: تدفق واحد
- جهد التشغيل أقل من 10 نيوتن
- مناسبة لثقوب الغطاء التي تتراوح من 13 إلى 30 ملم
- دعامة قابلة للتعديل كل 12 ملم، تسمح بالشد على الغطاء
- ارتفاع قابل للتعديل يسمح بالتكيف مع تصميم الخزان
- ارتفاع أنبوب الفائض قابل للتعديل كل 14 مم
- قابس معدل تدفق عالي (2 لتر / ثانية)، مصنوع من PP، تصميم شديد التحمل
- صمام مطاطي لإحكام تام
- سدادة مطاطية شكلها ومرونتها تعزز إحكام الغلق
- متوفر في كلا المقاس 1.5" و 2"



متوفر في مجموعة كاملة مزودة بحنفية تغذية Classic 24 EG

المرجع	الباركود	التعبئة	Product Name
10 0132 54	3 24723 016429 5	صندوق	Base EG Twist 1,5" + Classic 24 EG 1/2 P
10 0132 55	3 24723 016430 1	صندوق	Base EG Twist 2" + Classic 24 EG 1/2 P

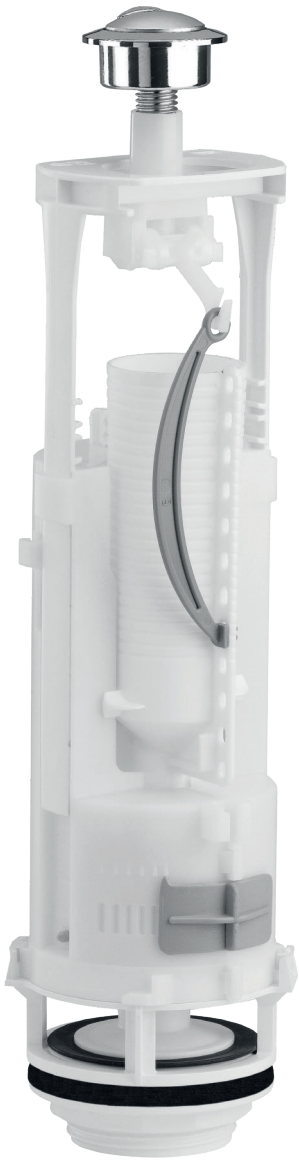
OPTIMA 49

تدفق مزدوج

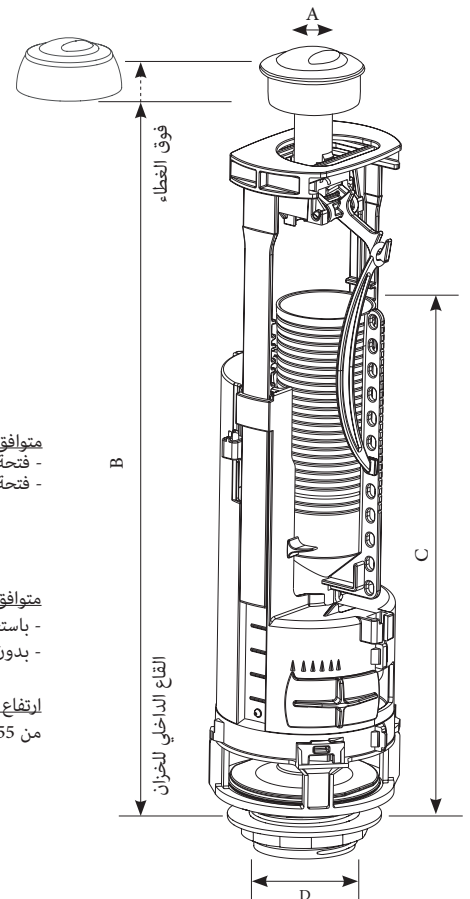


المزايا

- يتم تركيبها لخزانات بلاستيكية أو خزفية
- زر الضغط: تدفق مزدوج
- جهد التشغيل أقل من 20 نيوتن
- مناسبة لثقوب الغطاء التي تتراوح من 16 إلى 50 ملم، بالهيكاب او بدون حسب القطر
- دعامة قابلة للتعديل كل 12 ملم، تسمح بالشد على الغطاء
- تدفق صغير قابل للتعديل
- مستوى المياه المتبقية في القاع الداخلي للخزان قابل للتعديل
- تدفق عالي (2.75 لتر / ثانية)
- مصنوع من بلاستيك أكريلونيتريل بيوتاديين إستيرين،
- صمام من المطاط الطبيعي / مطاط الإثيلين بروبيلين ديين مونومر (EPDM) لإحكام تام
- سداة مطاطية مقولبة من مواد ستايرين بوتادين ستايرين (SBS) بشكل ومرونة تعزز إحكام الغلق



استعمال الزر بدون الهيكاب استعمال الزر بالهيكاب



متوافق مع:
- فتحة الغطاء (A) من 16 إلى 50 ملم
- فتحة تصريف (D) من 58 إلى 72 ملم

متوافق مع خزان ذو ارتفاع: (B)
- باستعمال الهيكاب: من 282 إلى 430 ملم (فتحة الغطاء (A) تتراوح من 16 إلى 38 ملم ومن 43 إلى 50 ملم)
- بدون استعمال الهيكاب: من 300 إلى 448 ملم (فتحة الغطاء (A) تتراوح من 39 إلى 42 ملم)

ارتفاع أنبوب الفائض القابل للتعديل: (C)
من 155 إلى 245 ملم

OPTIMA 50

تدفق مزدوج مع كابل



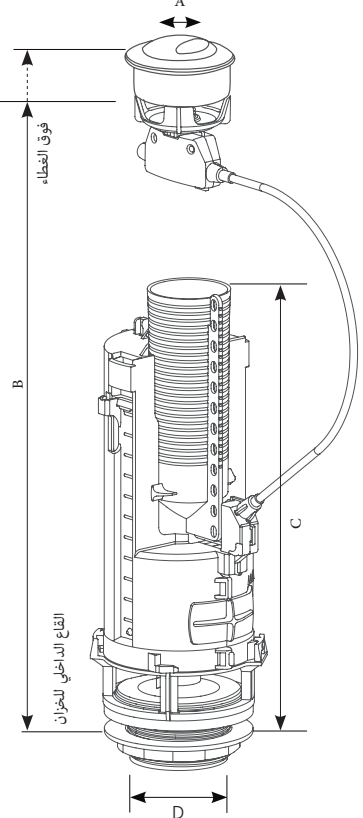
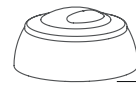
المزايا

- يتم تركيبها لخزانات بلاستيكية أو خزفية
- زر الضغط: تدفق مزدوج
- جهد التشغيل أقل من 20 نيوتن
- مناسبة لثقوب الغطاء التي تتراوح من 16 إلى 50 ملم، بالهيكاب او بدونه حسب القطر
- أمر بالكابل للتكيف تلقائيًا مع ارتفاع الخزان
- تدفق صغير قابل للتعديل
- مستوى المياه المتبقية في القاع الداخلي للخزان قابل للتعديل
- تدفق عالي (2.75 لتر / ثانية)
- مصنوع من بلاستيك أكريلونيتريل بيوتاديين إستيرين،
- صمام من المطاط الطبيعي / مطاط الإثيلين بروبيلين دين مونومر (EPDM) لإحكام تام
- سداة مطاطية مقولبة من مواد ستايرين بوتادين ستايرين (SBS) بشكل ومرونة تعزز إحكام الغلق
- متوفر بحجم 1.5 و 2 بوصة

استعمال الزر بالهيكاب

استعمال الزر بدون الهيكاب

Ø ثقب الغطاء (A)



متوافق مع:

- فتحة الغطاء (A) من 16 إلى 50 ملم
- فتحة تصريف (D) من 58 إلى 72 ملم

متوافق مع خزان ذو ارتفاع: (B)

- استعمال الهيكاب: من 287 إلى 480 ملم (فتحة الغطاء (A) بدون تتراوح من 39 إلى 42 ملم)
- باستعمال الهيكاب: من 272 إلى 465 مم (فتحة الغطاء (A) تتراوح من 16 إلى 38 ملم ومن 43 إلى 50 ملم)

ارتفاع أنبوب الفائض القابل للتعديل: (C)

من 149 إلى 245 ملم

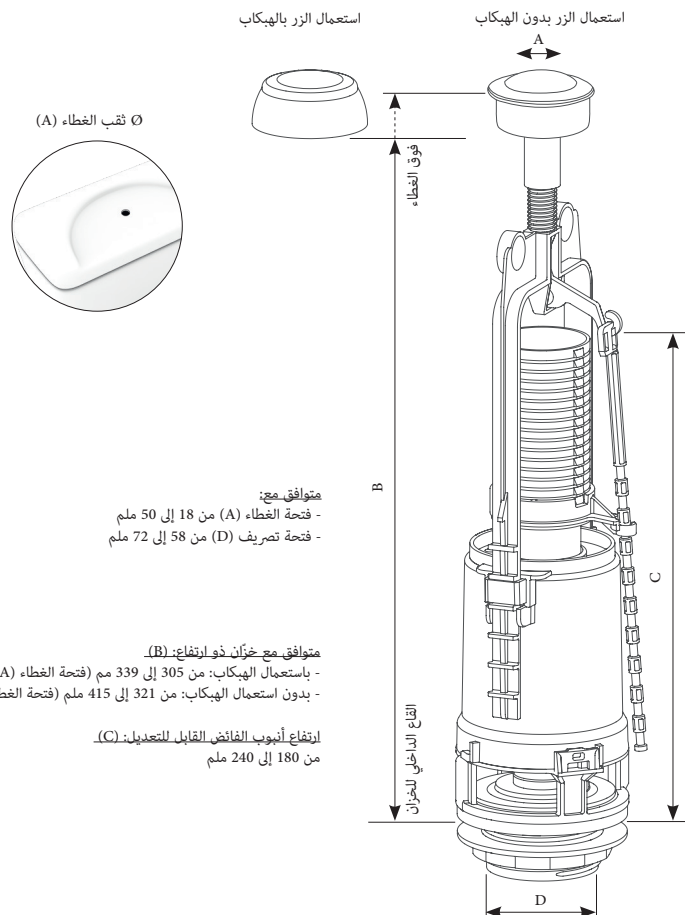
SWITCH 22A

تدفق واحد قابل للمقاطعة



المزايا

- يتم تركيبها لخزانات بلاستيكية أو خزفية
- زر الضغط: تدفق واحد قابل للمقاطعة Start and stop
- الضغط الأول لشطف كامل
- الضغط الثاني لإيقاف التدفق
- جهد التشغيل أقل من 20 نيوتن
- مناسبة لثقوب الغطاء التي تتراوح من 18 إلى 50 ملم، بالهيكاب او بدون حسب القطر
- دعامة قابلة للتعديل تسمح بالشد على الغطاء
- تدفق عالي (2.75 لتر / ثانية)
- مصنوع من بلاستيك أكريلونيتريل بيوتاديين إستيرين،
- صمام من المطاط الطبيعي / مطاط الإيثيلين بروبيلين ديين مونومر (EPDM) لإحكام تام
- سدادة مطاطية مقبولة من مواد ستايرين بوتادين ستايرين (SBS) بشكل ومرنة تعزز إحكام الغلق



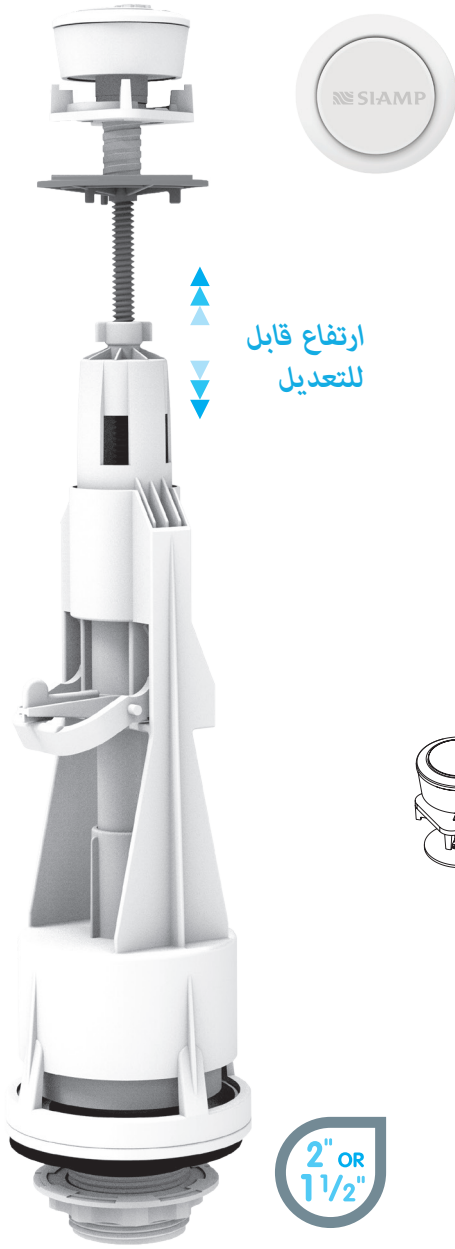
متوافق مع:
- فتحة الغطاء (A) من 18 إلى 50 ملم
- فتحة تصريف (D) من 58 إلى 72 ملم

متوافق مع خزائن ذو ارتفاع: (B)
- باستعمال الهيكاب: من 305 إلى 339 مم (فتحة الغطاء (A) تتراوح من 18 إلى 38 ملم)
- بدون استعمال الهيكاب: من 321 إلى 415 ملم (فتحة الغطاء (A) تتراوح من 39 إلى 42 ملم)

ارتفاع أنبوب الفائض القابل للتعديل: (C)
من 180 إلى 240 ملم

Storm EG push

تدفق واحد/ زرار

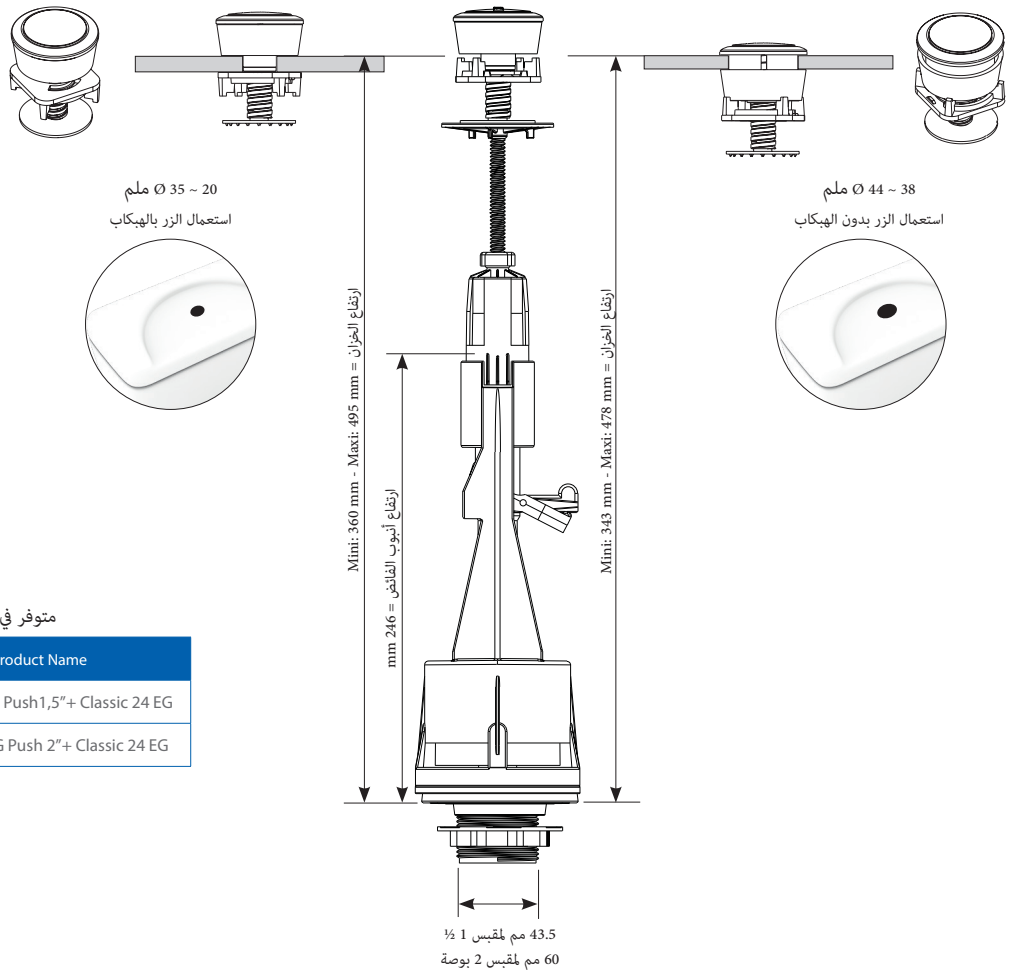


ارتفاع قابل للتعديل



المزايا

- يتم تركيبها لخزانات بلاستيكية أو خزفية
- زر الضغط: تدفق واحد
- جهد التشغيل أقل من 20 نيوتن
- مناسبة لثقوب الغطاء التي تتراوح من 20 إلى 44 ملم، بالهيكاب او بدونه حسب القطر
- ارتفاع قابل للتعديل بفضل المسامير الرمادي ، مما يسمح بالتكيف مع ارتفاع الخزانات
- قابس معدل تدفق عالي (2.1 لتر / ثانية) ، مصنوع من PP ، تصميم شديد التحمل
- صمام مطاطي لإحكام تام
- سداة رغوية (مطاط في حالة 1.5 بوصة) ، الشكل والمرونة يعززان الضيق
- متوفر في كلا المقاس 1.5" و 2"



متوفر في مجموعة كاملة مزودة بحنفية تغذية Classic 24 EG

المرجع	الباركود	التعبئة	Product Name
10 0132 49	3 24723 016425 7	صندوق	Set Storm EG Push 1,5" + Classic 24 EG
10 0132 51	3 24723 016426 4	صندوق	Set Storm EG Push 2" + Classic 24 EG

COMPACT 99B/99T

إغلاق هيدروليكي



المزايا

- يتم تركيبها في خزانات خزفية أو بلاستيكية، للاستبدال أو كمعدات أصلية
- إغلاق هيدروليكي (بدون صدمة مطرقة مائية)
- مستوى الماء قابل للتعديل
- منخفض الصوت
- لا يسمح للتدفق العكسي
- تركيبات نهائية ١.٥ بوصة من النحاس أو البلاستيك
- متوفر في نسخة تلسكوبية
- نطاق وظيفة الضغط: من 0.5 إلى 16 بار



99B

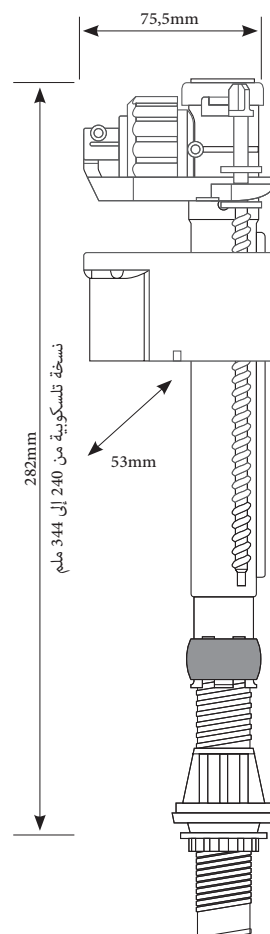
ضغط مرتفع من 0.5 إلى 16 بار
معدل التصريف: 0.14 لتر/ ثانية في 3 بار



تلسكوبي

99T

ضغط مرتفع من 0.5 إلى 16 بار
معدل التصريف: 0.14 لتر/ ثانية في 3 بار

١.٥ بوصة
نحاس١.٥ بوصة
بلاستيك

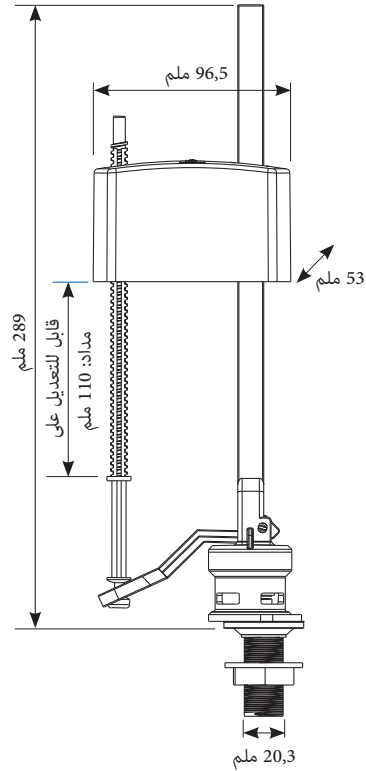
Classic 24 EG

اغلاق ميكانيكي



المزايا

- يتم تركيبها في خزانات خزفية أو بلاستيكية، للاستبدال أو كمعدات أصلية
- اغلاق ميكانيكي
- مستوى الماء قابل للتعديل على مداد: 110 ملم
- تركيبات نهائية 1.0 بوصة من البلاستيك
- معدل التصريف: 0.25 لتر / ثانية في 3 بارات
- نطاق وظيفة الضغط: من 1 إلى 10 بار

1.0 بوصة
بلاستيك

المرجع	الباركود	التعبئة	
10 0135 39	3 24723 016498 1	كيس	Classic 24 EG

YIN YANG

يمكن تركيبها على Verso 350 و Verso 536 و Verso 790 و Intralim



أبيض

المزايا

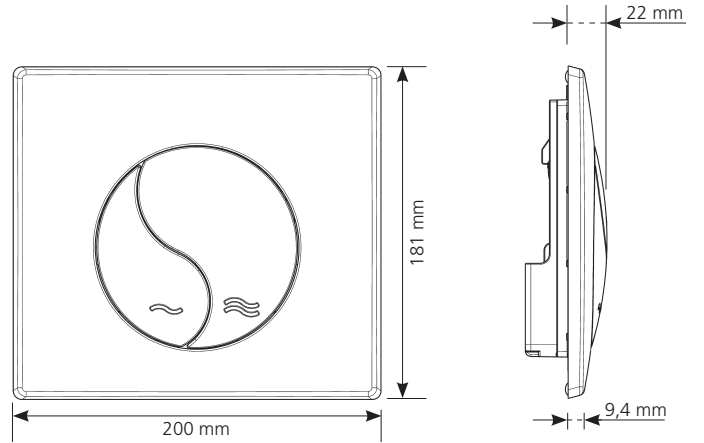
- تصميم عصري
- مصنوع من مادة أكريلونتريل بوتادين ستايرين (ABS)
- تدفق مزدوج
- تشغيل ميكانيكي
- جهد التشغيل أقل من 20 نيوتن
- براغي ناعمة للتشغيل لتجنب الضوضاء أثناء الاستخدام
- براغي التثبيت والتشغيل اليدوي لتكييف الطول مع التكبسية
- وسادات للإطار الخلفي للسماح بدعم التكبسية
- لوحة تدفق للعمل كنقطة وصول إلى المعدات الداخلية للخزان
- تكبسية بسماكة تتراوح بين 16 و 100 ملم
- محاذاة الأزرار والألواح بشكل مثالي بفضل النواض المعدنية
- شعور تشغيل دقيق وأنيق بفضل النواض المعدنية
- مصدات لمنع الأزرار من الصدمات ضد الإطار



كروم لامع (كروم لامع للوحة و الزر الكبير وكروم مطفاً للزر الصغير)

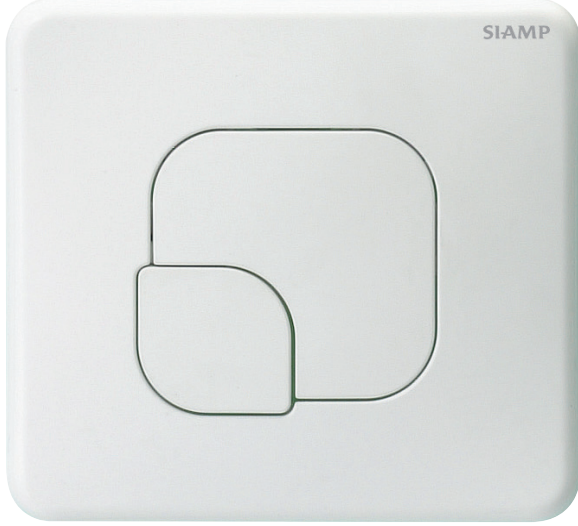


كروم مطفاً (كروم مطفاً للوحة و الزر الكبير، كروم لامع للزر الصغير)



LEMON

يمكن تركيبها على Verso 350 و Verso 536 و Verso 790 و Intralim



أبيض



كروم لامع (كروم لامع للوحة و الزر الكبير وكروم مطفاً للزر الصغير)

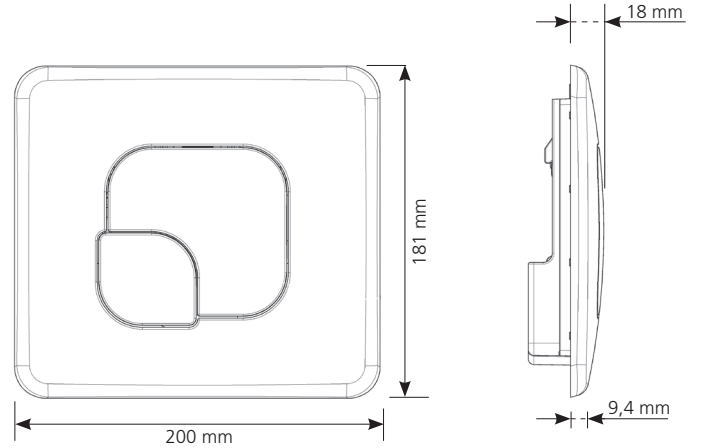


كروم مطفاً (كروم مطفاً للوحة و الزر الكبير، كروم لامع للزر الصغير)



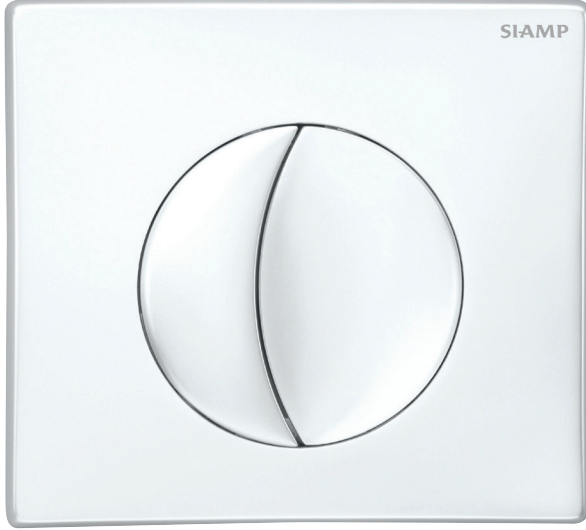
المزايا

- تصميم عصري
- مصنوع من مادة أكريلونتريل بوتادين ستايرين (ABS)
- تدفق مزدوج
- تشغيل ميكانيكي
- جهد التشغيل أقل من 20 نيوتن
- براغي ناعمة للتشغيل لتجنب الضوضاء أثناء الاستخدام
- براغي التثبيت والتشغيل اليدوي لتكييف الطول مع التغطية
- وسادات للإطار الخلفي للسماح بدعم التغطية
- لوحة تدفق للعمل كنقطة وصول إلى المعدات الداخلية للخزان
- تغطية بسماكة تتراوح بين 16 و 100 ملم
- محاذاة الأزرار والألواح بشكل مثالي بفضل النواض المعدنية
- شعور تشغيل دقيق وأنيق بفضل النواض المعدنية
- مصدات لمنع الأضرار من الصدمات ضد الإطار

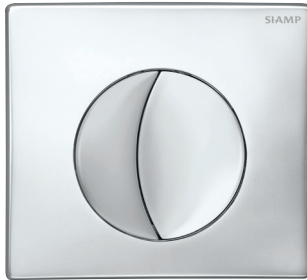


الكمية	التعبئة			التعبئة	الباركود	المرجع	
	كجم	الطول × العمق × الارتفاع (ملم)	العدد				
40	0,40	216 x 193 x 44	1	صندوق	3 24723 001680 8	31 1814 10	كروم لامع
40	0,40	216 x 193 x 44	1	صندوق	3 24723 001677 8	31 1810 10	أبيض
40	0,40	216 x 193 x 44	1	صندوق	3 24723 001679 2	31 1813 10	كروم مطفاً

يمكن تركيبها على Verso 350 و Verso 536 و Verso 790 و Intralim



أبيض



كروم لامع (كروم لامع للوحة و الزر الكبير وكروم مطفاً للزر الصغير)

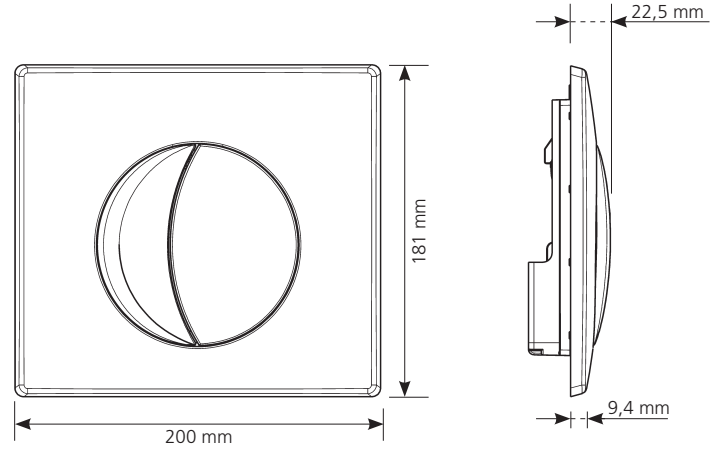


كروم مطفاً (كروم مطفاً للوحة والزر الكبير، كروم لامع للزر الصغير)

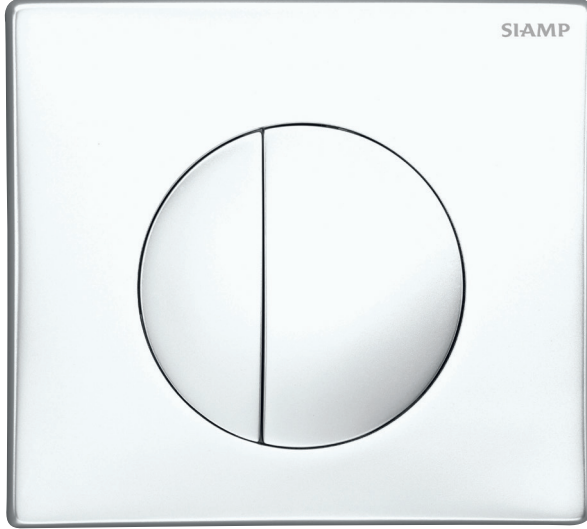


المزايا

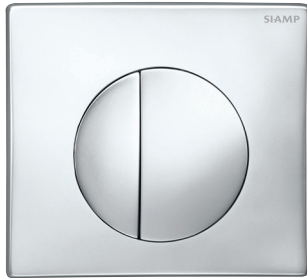
- تصميم عصري
- مصنوع من مادة أكريلونتريل بوتادين ستايرين (ABS)
- تدفق مزدوج
- تشغيل ميكانيكي
- جهد التشغيل أقل من 20 نيوتن
- براغي ناعمة للتشغيل لتجنب الضوضاء أثناء الاستخدام
- براغي التثبيت والتشغيل اليدوي لتكثيف الطول مع التكبسية
- وسادات للإطار الخلفي للسماح بدعم التكبسية
- لوحة تدفق للعمل كنقطة وصول إلى المعدات الداخلية للخزان
- تكبسية بسماكة تتراوح بين 16 و 100 ملم
- محاذاة الأزرار والألواح بشكل مثالي بفضل النواض المعدنية
- شعور تشغيل دقيق وأنيق بفضل النواض المعدنية
- مصدات لمنع الأزرار من الصدمات ضد الإطار



يمكن تركيبها على Verso 350 و Verso 536 و Verso 790 و Intralim



أبيض



كروم لامع (كروم لامع للوحة و الزر الكبير وكروم مطفاً للزر الصغير)

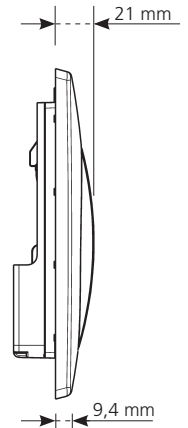
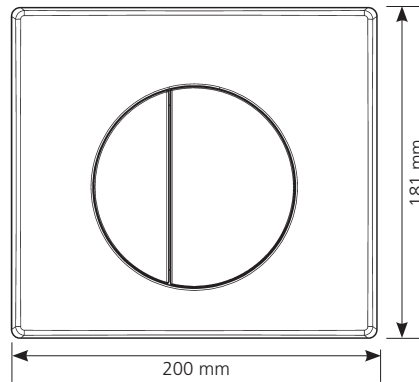


كروم مطفاً (كروم مطفاً للوحة والزر الكبير، كروم لامع للزر الصغي)



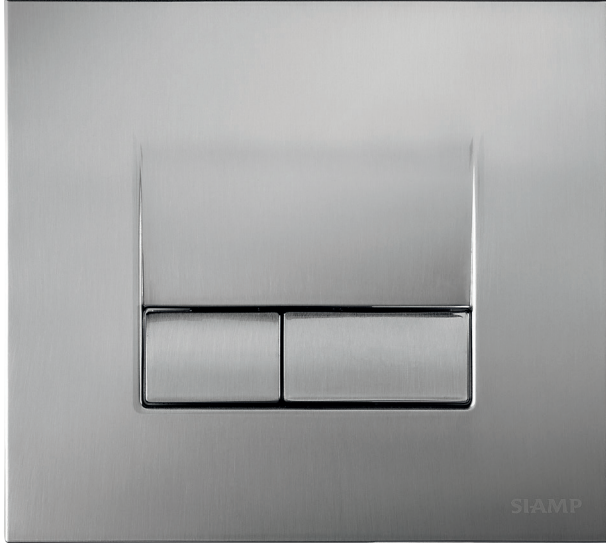
المزايا

- تصميم عصري
- مصنوع من مادة أكريلونتريل بوتادين ستايرين (ABS)
- تدفق مزدوج
- تشغيل ميكانيكي
- جهد التشغيل أقل من 20 نيوتن
- براغي ناعمة للتشغيل لتجنب الضوضاء أثناء الاستخدام
- براغي التثبيت والتشغيل اليدوي لتكييف الطول مع التكبسة
- وسادات للإطار الخلفي للسماح بدعم التكبسة
- لوحة تدفق للعمل كنقطة وصول إلى المعدات الداخلية للخزان
- تكبسة بسماكة تتراوح بين 16 و 100 ملم
- محاذاة الأزرار والألواح بشكل مثالي بفضل النواضح المعدنية
- شعور تشغيل دقيق وأنيق بفضل النواضح المعدنية
- مصدات لمنع الأضرار من الصدمات ضد الإطار



الكمية	التعبئة			التعبئة	الباركود	المرجع	
	العدد	الطول × العمق × الارتفاع (ملم)	كجم				
40	1	216 x 193 x 44	0,40	صندوق	3 24723 001686 0	31 1820 10	كروم لامع
40	1	216 x 193 x 44	0,40	صندوق	3 24723 001684 6	31 1818 10	أبيض
40	1	216 x 193 x 44	0,40	صندوق	3 24723 001685 3	31 1819 10	كروم مطفاً

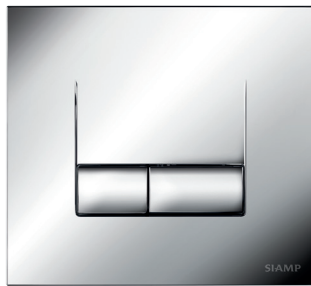
يمكن تركيبها على Verso 350 و Verso 536 و Verso 790 و Intralim



كروم مصقول



كروم مطفأ داكن



كروم لامع

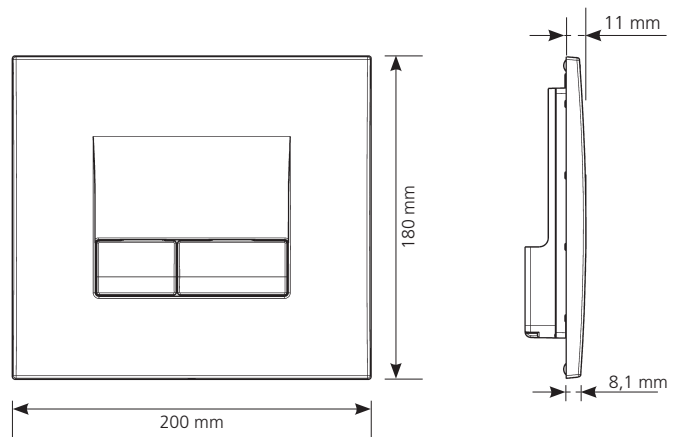


كروم مطفأ فاتح

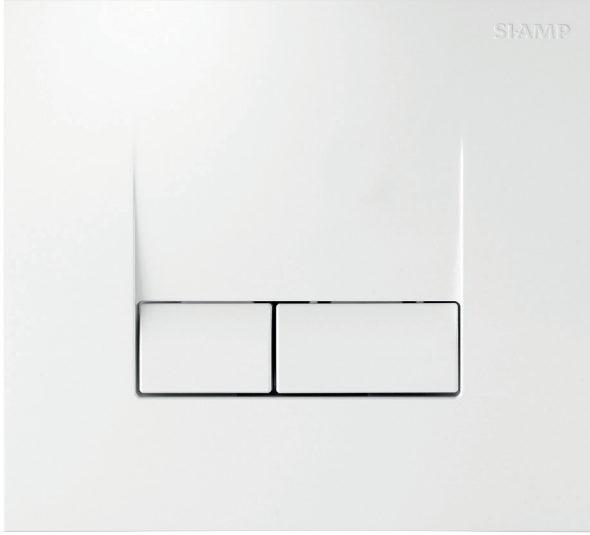


المزايا

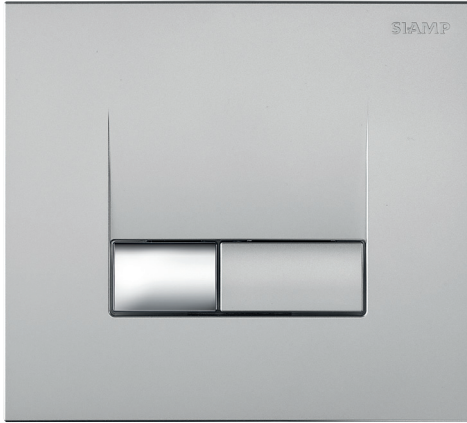
- تصميم عصري وانيق
- لوح من سبائك الألمنيوم (ZAMAC)
- ورنيش مضاد لبصمات الأصابع (باستثناء لون الكروم اللامع)
- نظام حماية ضد السرقة
- تدفق مزدوج
- تشغيل ميكانيكي
- جهد التشغيل أقل من 20 نيوتن
- براغي ناعمة للتشغيل لتجنب الضوضاء أثناء الاستخدام
- براغي التثبيت والتشغيل اليدوي لتكثيف الطول مع التكبسية
- وسادات للإطار الخلفي للسماح بدعم التكبسية
- لوحة تدفق للعمل كنقطة وصول إلى المعدات الداخلية للخزان
- تكبسية بسماكة تتراوح بين 16 و 100 ملم
- محاذاة الأزرار والألواح بشكل مثالي بفضل النواضح المعدنية
- شعور تشغيل دقيق وأنيق بفضل النواضح المعدنية
- مصدات لمنع الأزرار من الصدمات ضد الإطار



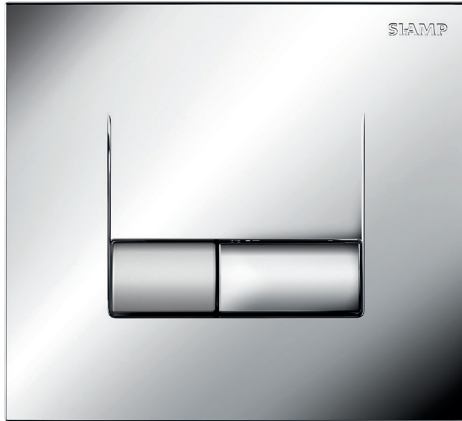
يمكن تركيبها على Verso 350 و Verso 536 و Verso 790 و Intralim



أبيض



كروم مطفاً (كروم مطفاً للوحة والزر الكبير، كروم لامع للزر الصغير)

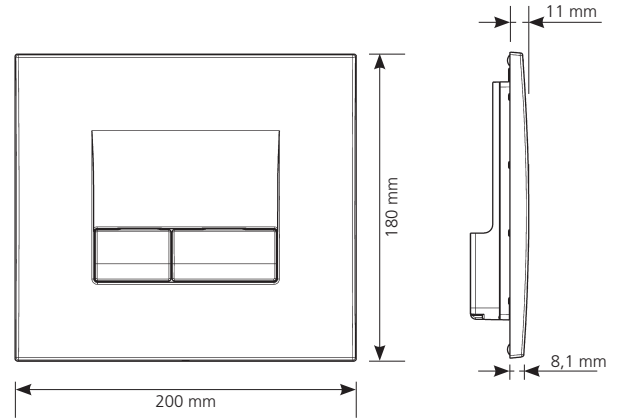


كروم لامع (كروم لامع للوحة و الزر الكبير وكروم مطفاً للزر الصغير)



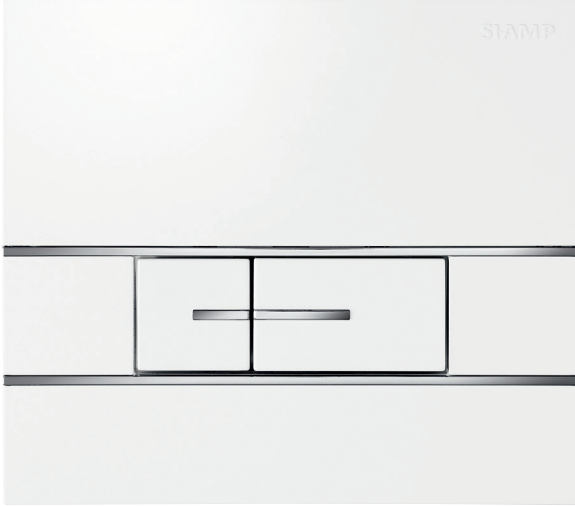
المزايا

- تصميم عصري وأنيق
- مصنوع من مادة أكريلونتريل بوتادين ستايرين (ABS)
- تدفق مزدوج
- تشغيل ميكانيكي
- جهد التشغيل أقل من 20 نيوتن
- براغي ناعمة للتشغيل لتجنب الضوضاء أثناء الاستخدام
- براغي التثبيت والتشغيل اليدوي لتكثيف الطول مع التغطية
- وسادات للإطار الخلفي للسماح بدعم التغطية
- لوحة تدفق للعمل كنقطة وصول إلى المعدات الداخلية للخزان
- تغطية بسماكة تتراوح بين 16 و 100 ملم
- محاذاة الأزرار والألواح بشكل مثالي بفضل النواض المعدنية
- شعور تشغيل دقيق وأنيق بفضل النواض المعدنية
- مصدات لمنع الأضرار من الصدمات ضد الإطار

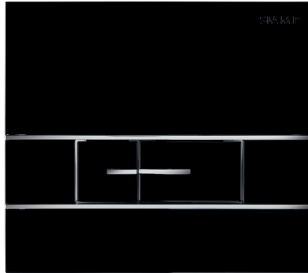


SEGMENT

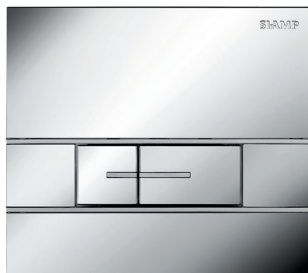
يمكن تركيبها على Verso 350 و Verso 536 و Verso 790 و Intralim



أبيض مع حلية كروم لامع



أسود مع حلية كروم لامع



مظهرالاستانلس ستيل مع حلية كروم لامع

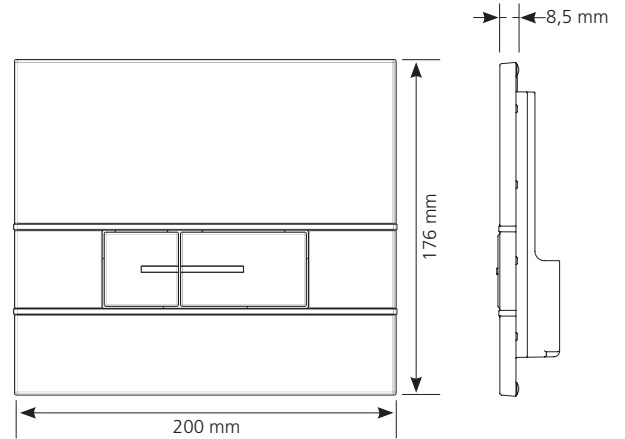


كروم لامع مع حلية كروم مطفاً



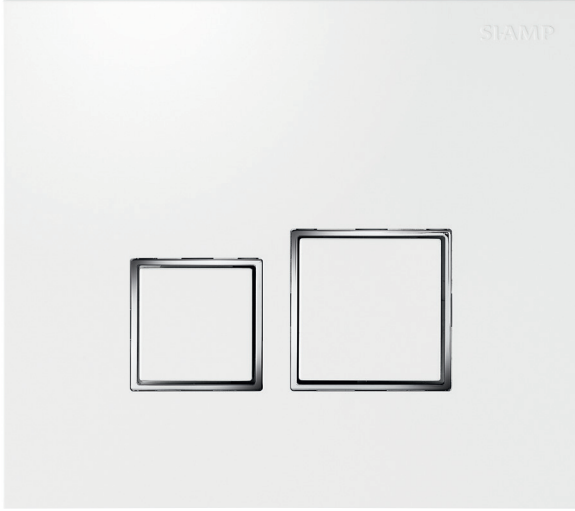
المزايا

- تصميم عصري مرصع بحليات من الكروم
- مصنوع من مادة أكريلونتريل بوتادين ستايرين (ABS)
- تدفق مزدوج
- تشغيل ميكانيكي
- جهد التشغيل أقل من 20 نيوتن
- براغي ناعمة للتشغيل لتجنب الضوضاء أثناء الاستخدام
- براغي التثبيت والتشغيل اليدوي لتكثيف الطول مع التكبسية
- وسادات للإطار الخلفي للسماح بدعم التكبسية
- لوحة تدفق للعمل كنقطة وصول إلى المعدات الداخلية للخزان
- تكبسية بسماكة تتراوح بين 16 و 100 ملم
- محاذاة الأزرار والألواح بشكل مثالي بفضل النواض المعدنية
- شعور تشغيل دقيق وأنيق بفضل النواض المعدنية
- مصدات لمنع الأضرار من الصدمات ضد الإطار

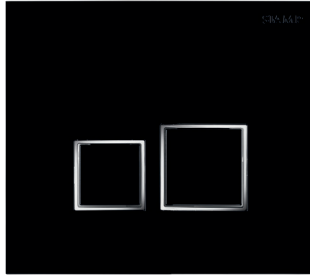


SQUARE

يمكن تركيبها على Verso 350 و Verso 536 و Verso 790 و Intralim



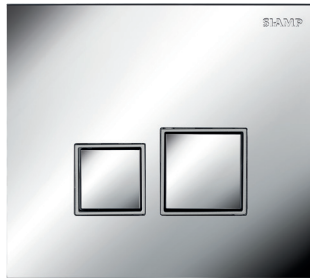
أبيض مع حلية كروم لامع



أسود مع حلية كروم لامع



كروم لامع مع حلية كروم مطفاً

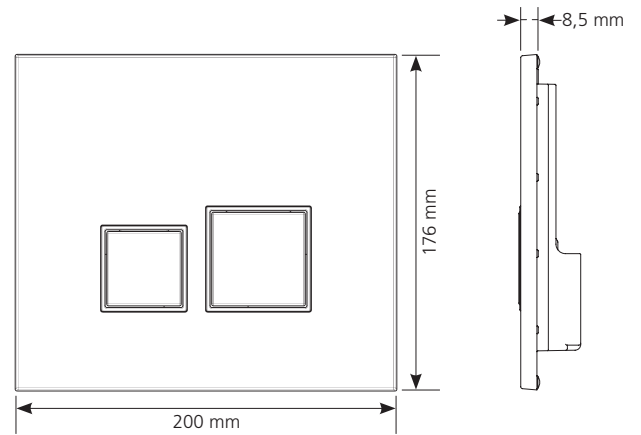


مظهرالاستانلس ستيل مع حلية كروم لامع



المزايا

- تصميم عصري
- مصنوع من مادة أكريلونتريل بوتادين ستايرين (ABS)
- تدفق مزدوج
- تشغيل ميكانيكي
- جهد التشغيل أقل من 20 نيوتن
- براغي ناعمة للتشغيل لتجنب الضوضاء أثناء الاستخدام
- براغي التثبيت والتشغيل اليدوي لتكييف الطول مع التكبسية
- وسادات للإطار الخلفي للسماح بدعم التكبسية
- لوحة تدفق للعمل كنقطة وصول إلى المعدات الداخلية للخزان
- تكبسية بسماكة تتراوح بين 16 و 100 ملم
- محاذاة الأزرار والألواح بشكل مثالي بفضل النواض المعدنية
- شعور تشغيل دقيق وأنيق بفضل النواض المعدنية
- مصدات لمنع الأزرار من الصدمات ضد الإطار



REFLET 360

يمكن تركيبها على Verso 350 و Verso 536 و Verso 790 و Intralim



الزجاج: أبيض / الأزوار: كروم لامع

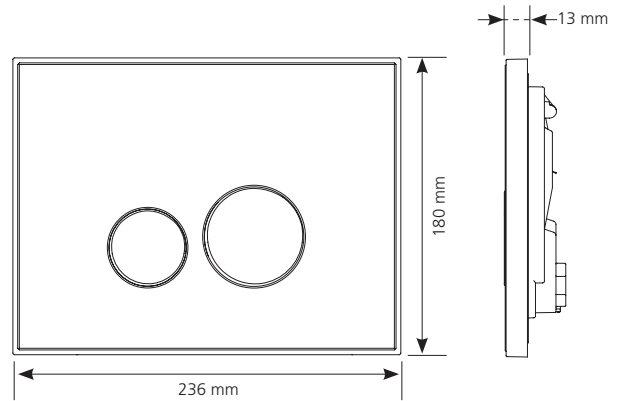


الزجاج: أسود / الأزوار: كروم لامع



المزايا

- تصميم حديث ومستطيل
- طبقي زجاجي مزخرف بتأثيرات ضوئية وعميقة
- زجاج مقوى
- أزوار ABS مزينة
- مصنوع من مادة أكريلونتريل بوتادين ستايرين (ABS)
- تدفق مزدوج
- تشغيل ميكانيكي
- جهد التشغيل أقل من 20 نيوتن
- براغي ناعمة للتشغيل لتجنب الضوضاء أثناء الاستخدام
- براغي التثبيت والتشغيل اليدوي لتكييف الطول مع التكبسية
- وسادات للإطار الخلفي للسماح بدعم التكبسية
- لوحة تدفق للعمل كنقطة وصول إلى المعدات الداخلية للخزان
- تكبسية بسماكة تتراوح بين 16 و 100 ملم
- محاذاة الأزوار والألواح بشكل مثالي بفضل النواض المعدنية
- شعور تشغيل دقيق وأنيق بفضل النواض المعدنية
- مصدات لمنع الأزوار من الصدمات ضد الإطار



GLOBE

Can be installed on Verso 350, 536, 790, Intraslim

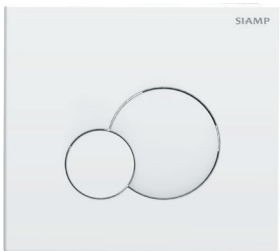


Bright chrome



FEATURES

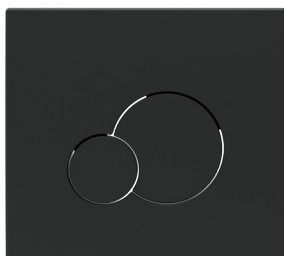
- Modern design
- Made from ABS
- Dual flush
- Mechanical actuation
- Actuation force below 20 Newton
- Smooth actuating screws to avoid operating noise
- Hand cuttable fixing and actuation screws for adapting length to cladding
- Frame back pads to allow support on the cladding
- Flush plate serves as an access point for reaching the cistern inner equipments
- Cladding thickness between 16 and 100 mm



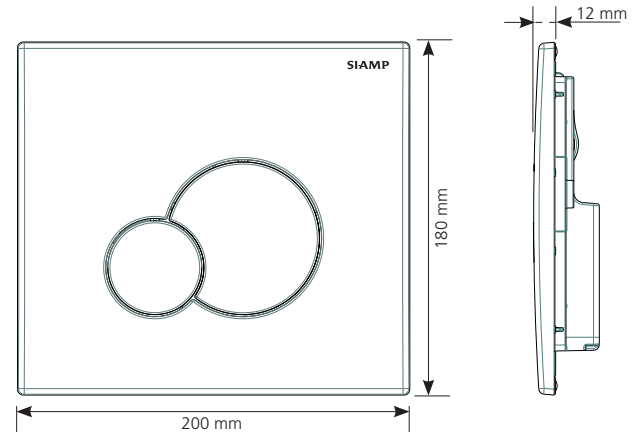
White



Mat chrome aspect

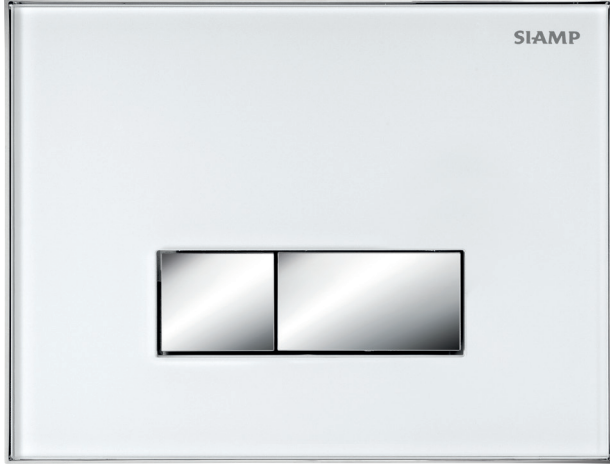


Black



REFLET 90

يمكن تركيبها على Verso 350 و Verso 536 و Verso 790 و Intralim



الزجاج: أبيض / الأزرار: كروم لامع

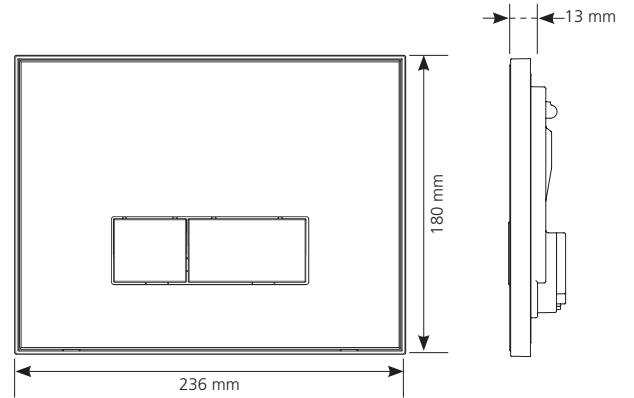


الزجاج: أسود / الأزرار: كروم لامع

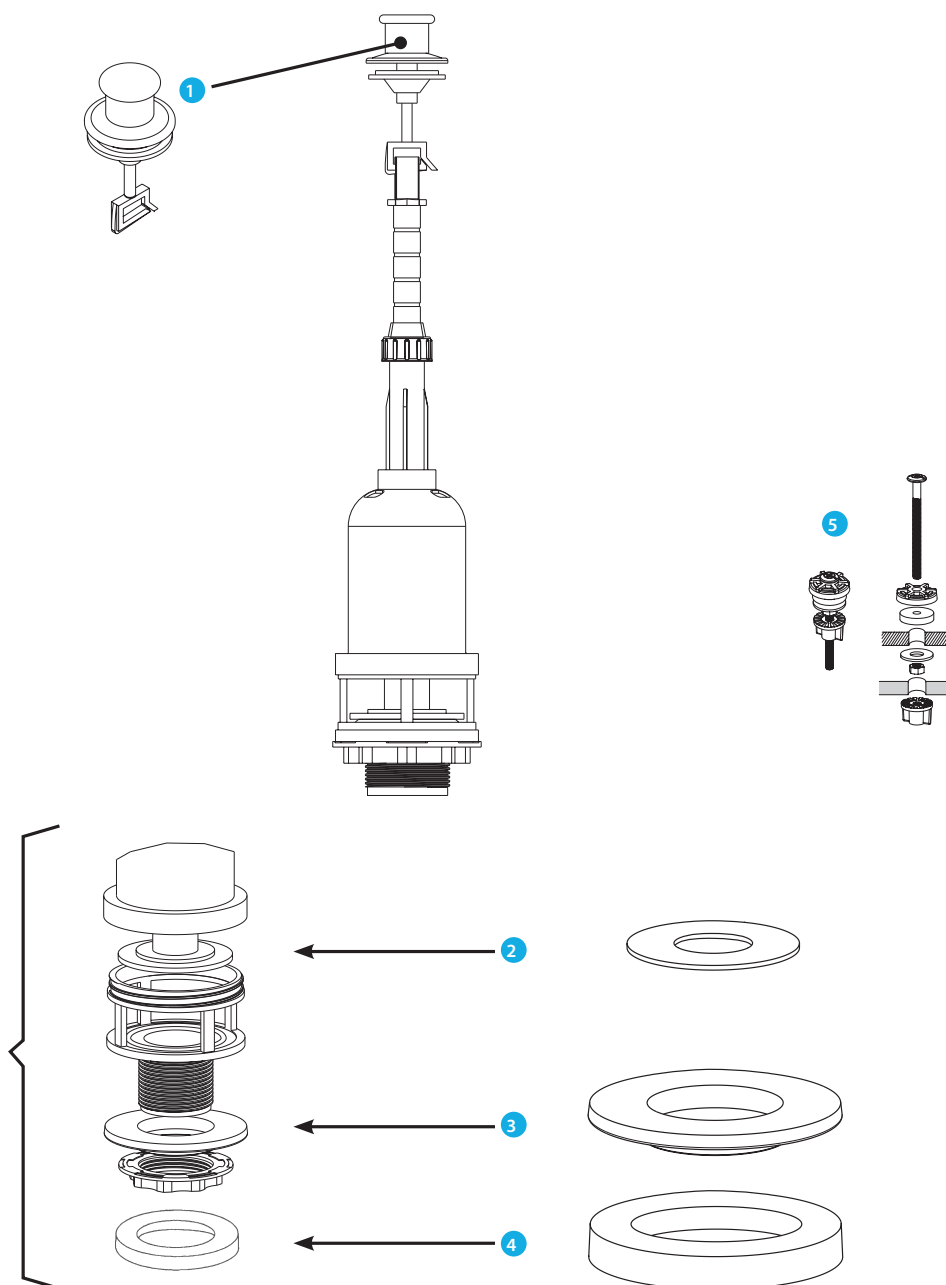


المزايا

- تصميم حديث ومستطيل
- طبقي زجاجي مزخرف بتأثيرات صوتية وعميقة
- زجاج مقوى
- أزرار ABS مزينة
- مصنوع من مادة أكريلونتريل بوتادين ستايرين (ABS)
- تدفق مزدوج
- تشغيل ميكانيكي
- جهد التشغيل أقل من 20 نيوتن
- براغي ناعمة للتشغيل لتجنب الضوضاء أثناء الاستخدام
- براغي التثبيت والتشغيل اليدوي لتكييف الطول مع التكبسية
- وسادات للإطار الخلفي للسماح بدعم التكبسية
- لوحة تدفق للعمل كنقطة وصول إلى المعدات الداخلية للخزان
- تكبسية بسماكة تتراوح بين 16 و 100 ملم
- محاذاة الأزرار والألواح بشكل مثالي بفضل النواض المعدنية
- شعور تشغيل دقيق وأنيق بفضل النواض المعدنية
- مصدات لمنع الأزرار من الصدمات ضد الإطار

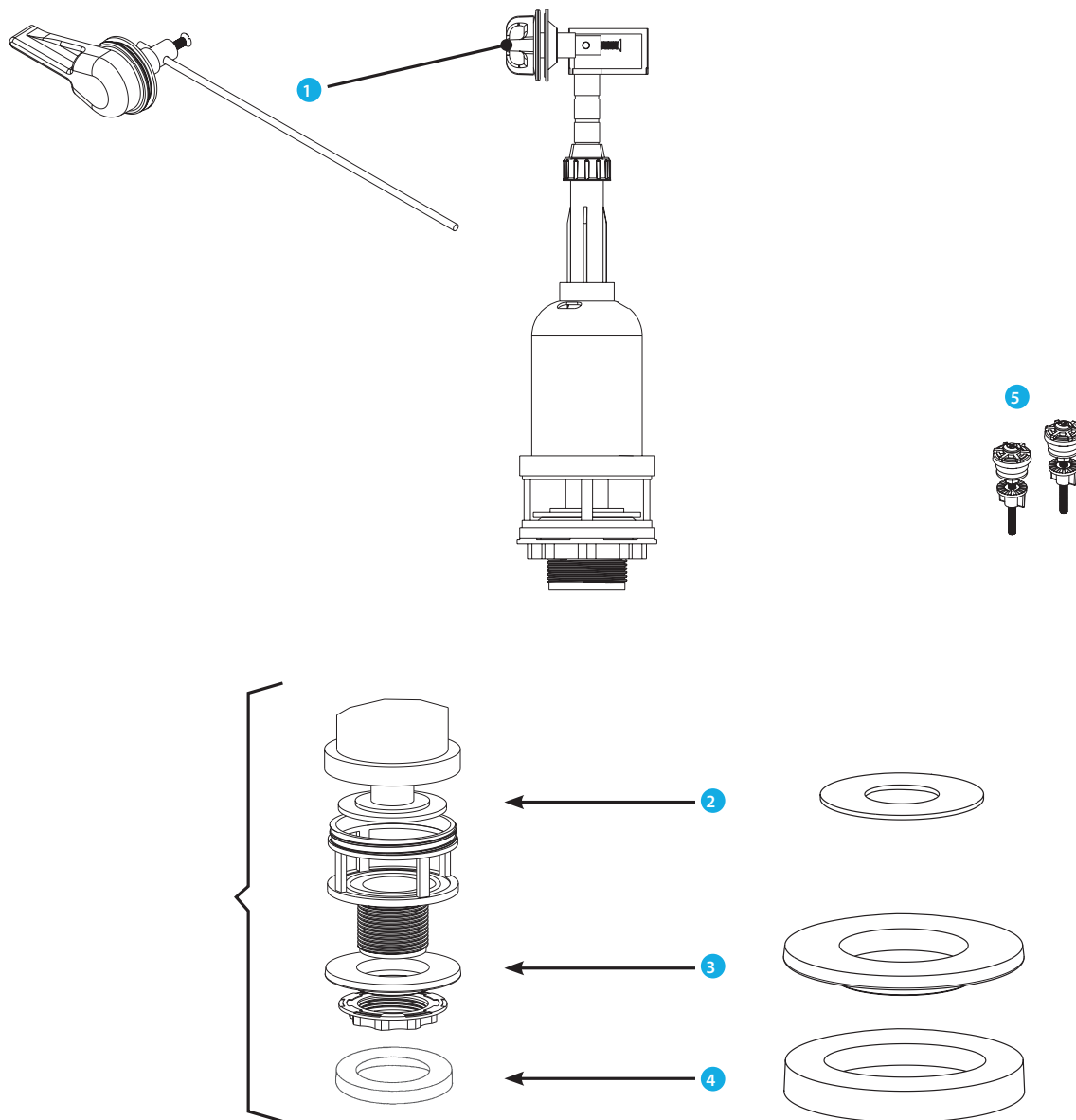


Base EG Pull



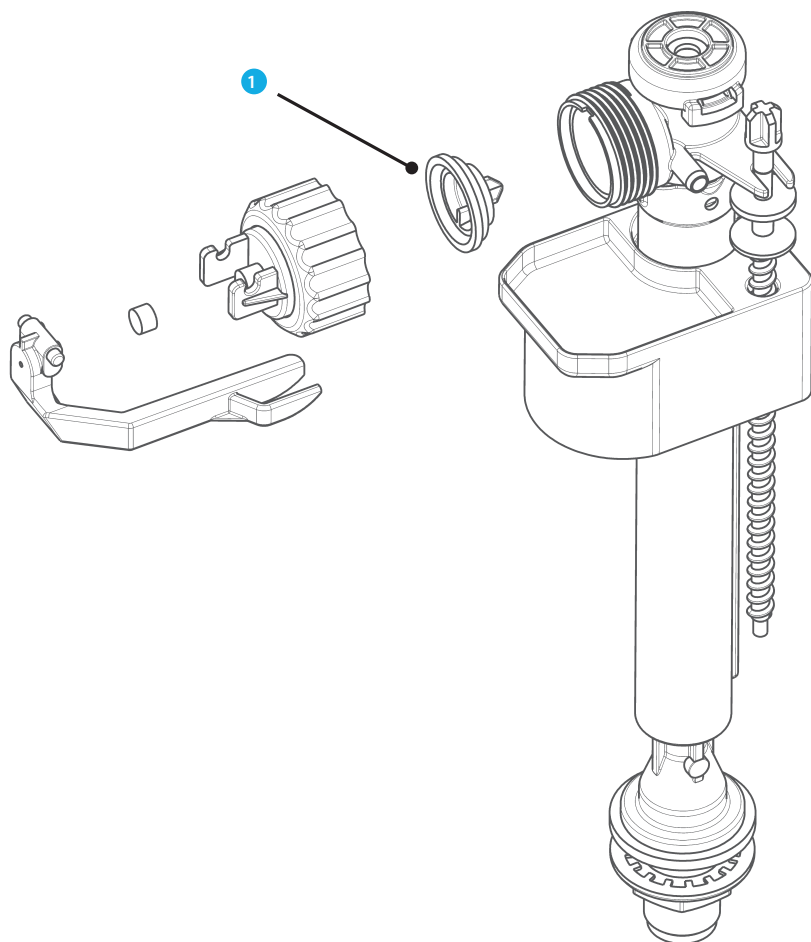
Locator	Description	Code	Quantity
1	White Base EG Pull button	10 0139 18	1
2	Base EG valve seal	10 0139 13	1
3	Base EG plug seal 2"	10 0139 20	1
3	Base EG plug seal 1.5"	10 0139 14	1
4	Tank to bowl Gasket Base EG	10 0139 16	1
5	Tank to bowl screws kit Base EG	10 0139 17	1

Base EG Twist



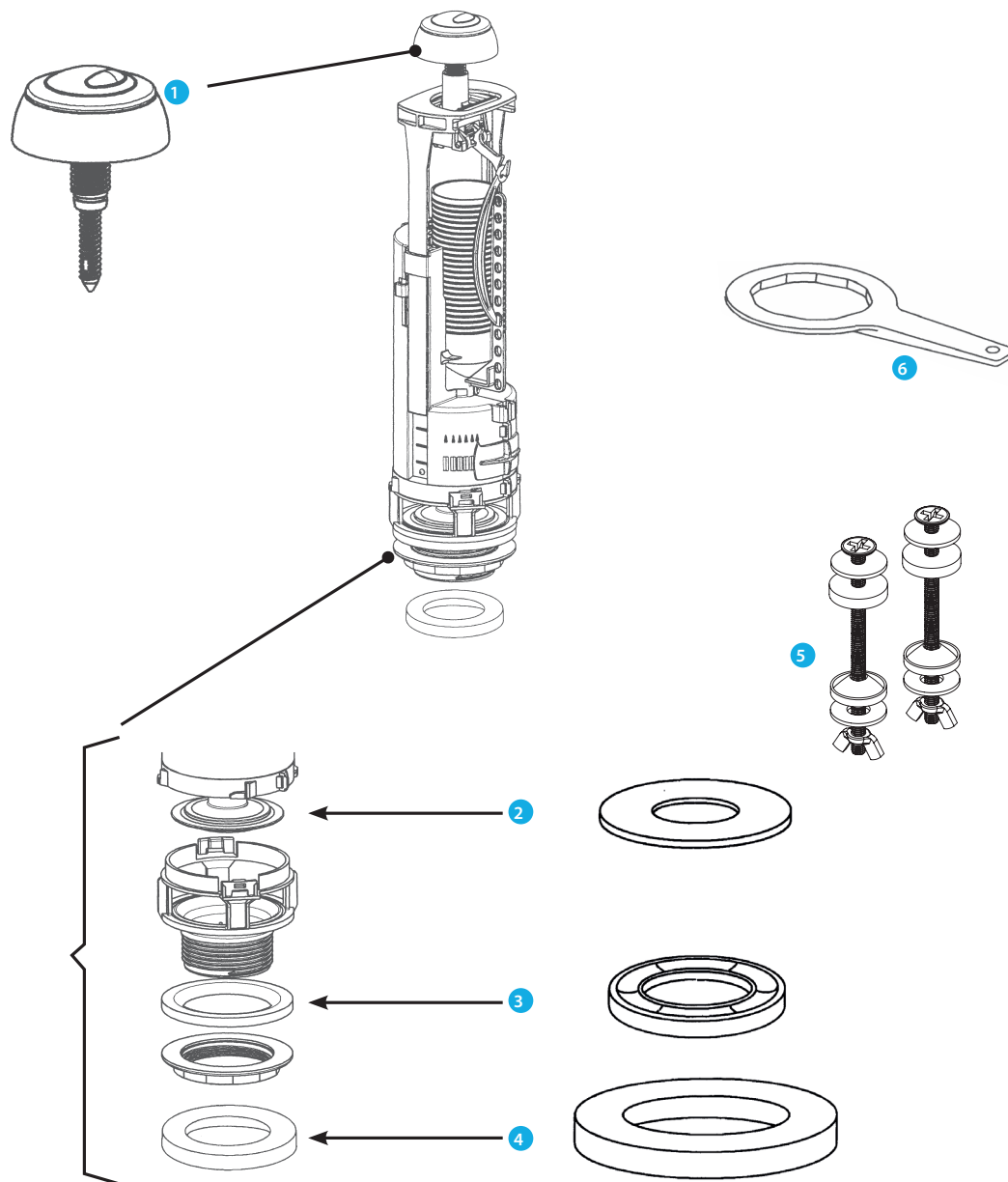
Locator	Description	Code	Quantity
1	White Base EG Twist button	10 0139 19	1
2	Base EG valve seal	10 0139 13	1
3	Base EG plug seal 2"	10 0139 20	1
3	Base EG plug seal 1.5"	10 0139 14	1
4	Tank to bowl Gasket Base EG	10 0139 16	1
5	Tank to bowl screws kit Base EG	10 0139 17	1

COMPACT 99



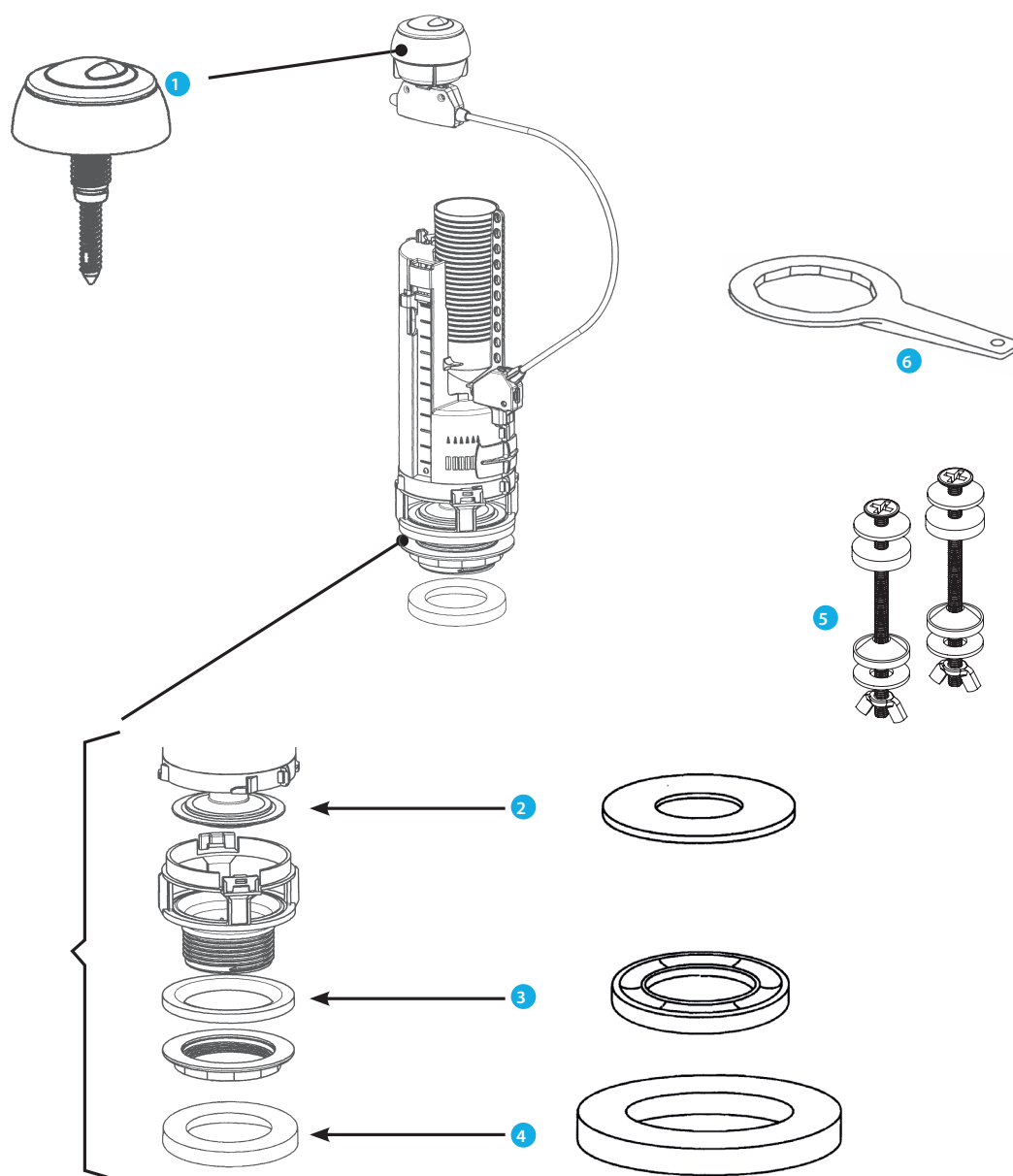
Locator	Description	Code	Quantity
1	Membrane + insert for hydraulic inlet valve	34 9513 20	1

OPTIMA 49



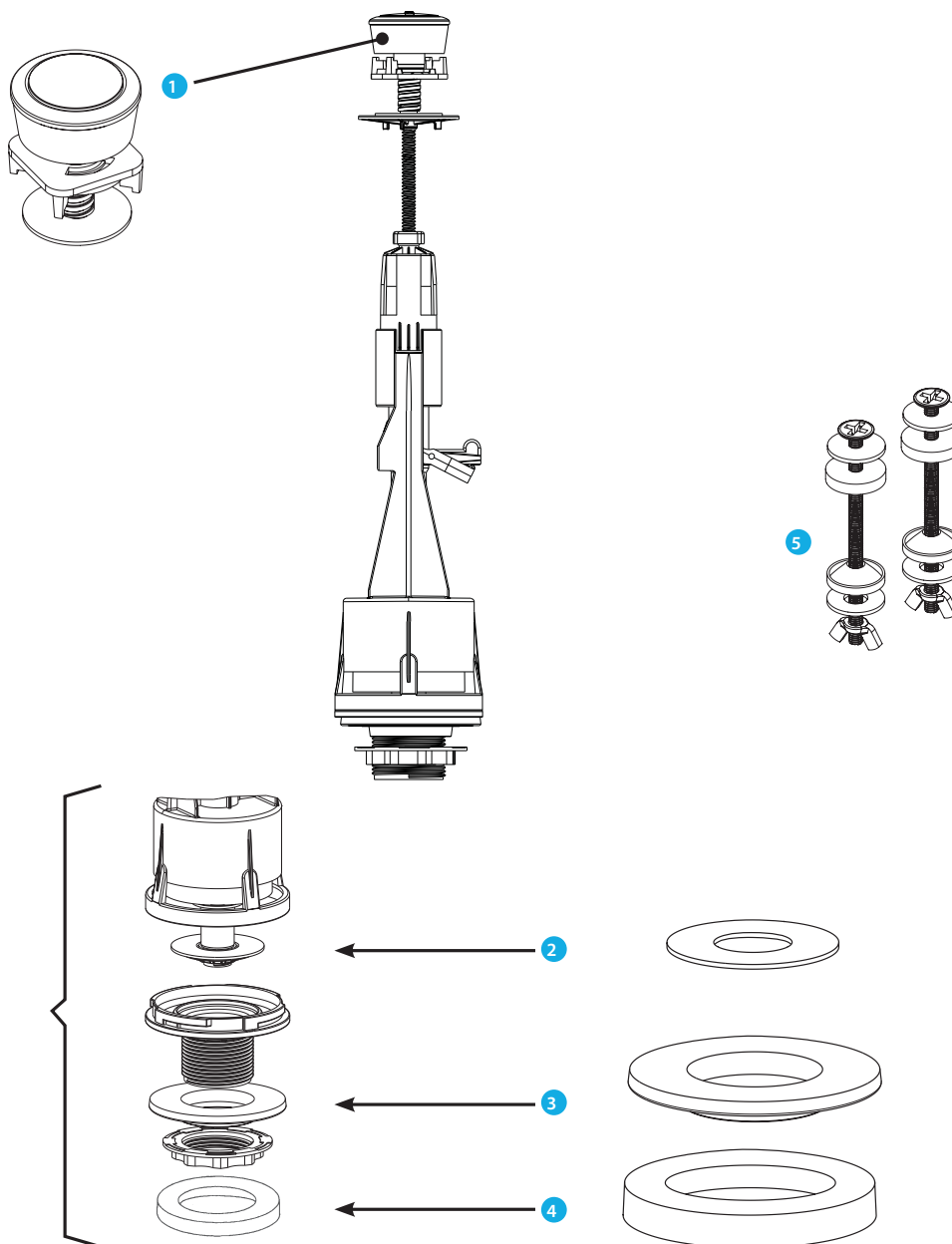
Locator	Description	Code	Quantity
1	Bright chrome plated Optima 49	34 4902 20	1
2	Optima valve seal	34 4905 20	1
3	Optima Plug seal 2"	34 0320 07	1
4	Tank to bowl Gasket EG	10 0139 15	1
5	Tank to bowl metallic screws kit EG	10 0139 22	1
6	Mounting Key	10 0101 42	1

OPTIMA 50



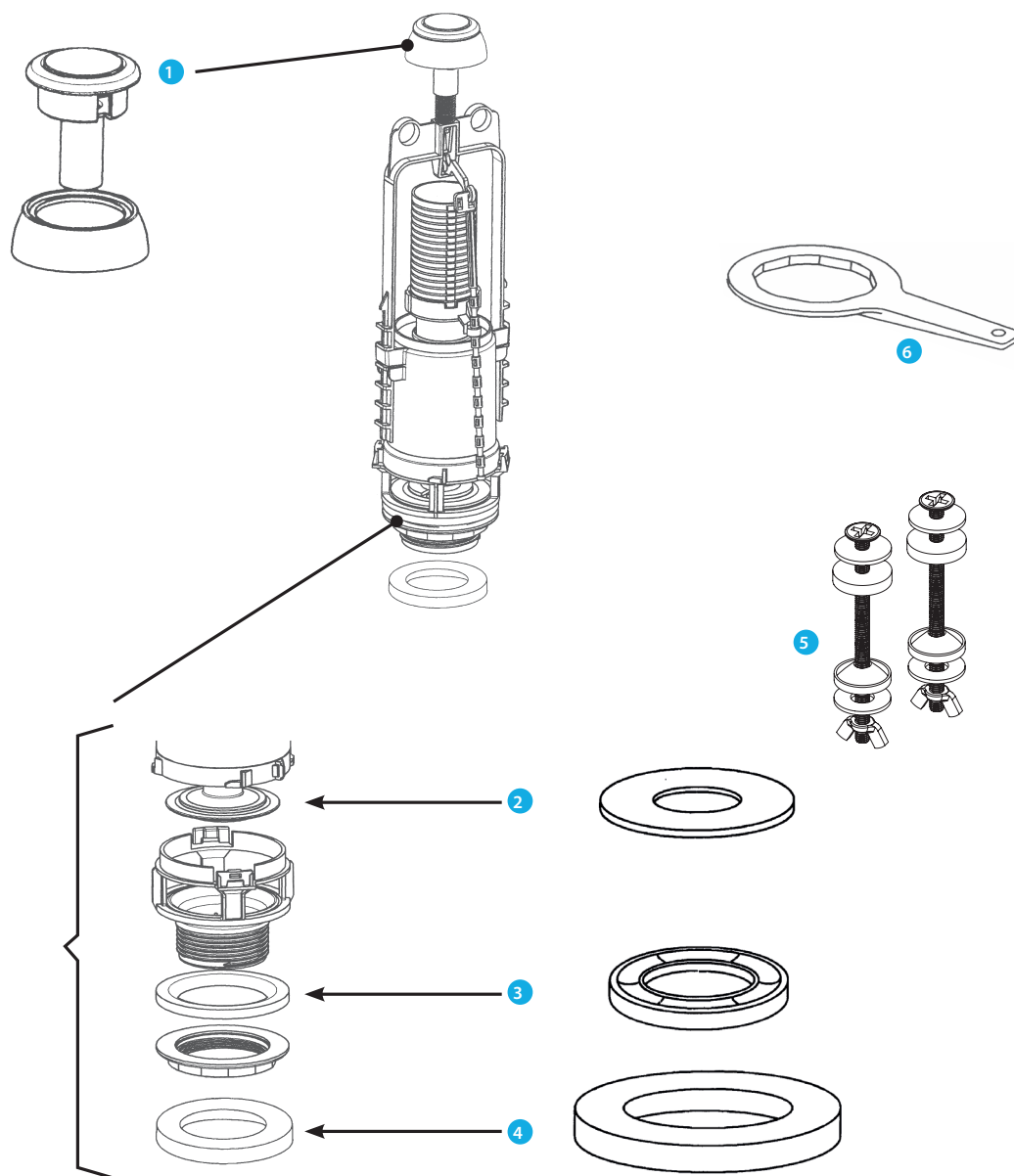
Locator	Description	Code	Quantity
1	Bright chrome plated Optima 50	34 4950 20	1
2	Optima valve seal	34 4905 20	1
3	Optima Plug seal	34 0320 07	1
4	Tank to bowl Gasket EG	10 0139 15	1
5	Tank to bowl metallic screws kit EG	10 0139 22	1
6	Mounting Key	10 0101 42	1

Storm EG push



Locator	Description	Code	Quantity
1	White Storm EG button	10 0139 24	1
2	Storm EG valve seal	10 0139 12	1
3	Storm EG Plug seal 2"	10 0139 21	1
3	Plug seal_EG 1.5"	10 0139 14	1
4	Tank to bowl Gasket EG	10 0139 15	1
5	Tank to bowl metallic screws kit EG	10 0139 22	1

SWITCH 22A



Locator	Description	Code	Quantity
1	Bright Chrome-plated SWITCH button	34 3350 20	1
2	SWITCH valve seal	34 2332 20	1
3	Optima Plug seal 2"	34 0320 07	1
4	Tank to bowl Gasket EG	10 0139 15	1
5	Tank to bowl metallic screws kit EG	10 0139 22	1
6	Mounting Key	10 0101 42	1