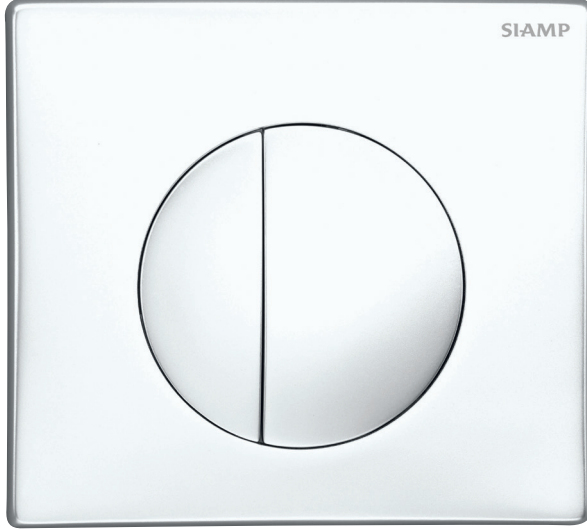
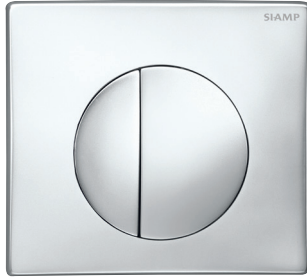


يمكن تركيبها على Verso 350 و Verso 536 و Verso 790 و Intralim



أبيض



كروم لامع (كروم لامع للوحة و الزر الكبير وكروم مطفاً للزر الصغير)

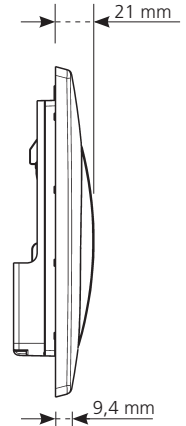
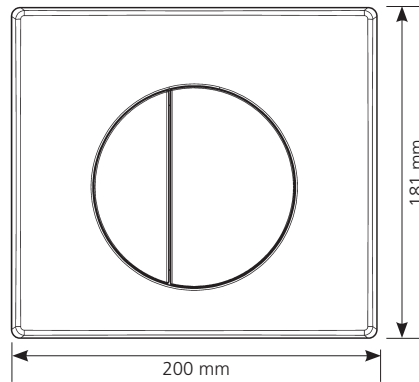


كروم مطفاً (كروم مطفاً للوحة والزر الكبير، كروم لامع للزر الصغي)



المزايا

- تصميم عصري
- مصنوع من مادة أكريلونتريل بوتادين ستايرين (ABS)
- تدفق مزدوج
- تشغيل ميكانيكي
- جهد التشغيل أقل من 20 نيوتن
- براغي ناعمة للتشغيل لتجنب الضوضاء أثناء الاستخدام
- براغي التثبيت والتشغيل اليدوي لتكييف الطول مع التكبسة
- وسادات للإطار الخلفي للسماح بدعم التكبسة
- لوحة تدفق للعمل كنقطة وصول إلى المعدات الداخلية للخزان
- تكبسة بسماكة تتراوح بين 16 و 100 ملم
- محاذاة الأزرار والألواح بشكل مثالي بفضل النواضح المعدنية
- شعور تشغيل دقيق وأنيق بفضل النواضح المعدنية
- مصدات لمنع الأضرار من الصدمات ضد الإطار



الكمية	التعبئة			الباركود	المرجع
	العدد	الطول × العمق × الارتفاع (ملم)	الوزن		
40	1	216 x 193 x 44	0,40 كجم	3 24723 001686 0	31 1820 10
40	1	216 x 193 x 44	0,40 كجم	3 24723 001684 6	31 1818 10
40	1	216 x 193 x 44	0,40 كجم	3 24723 001685 3	31 1819 10