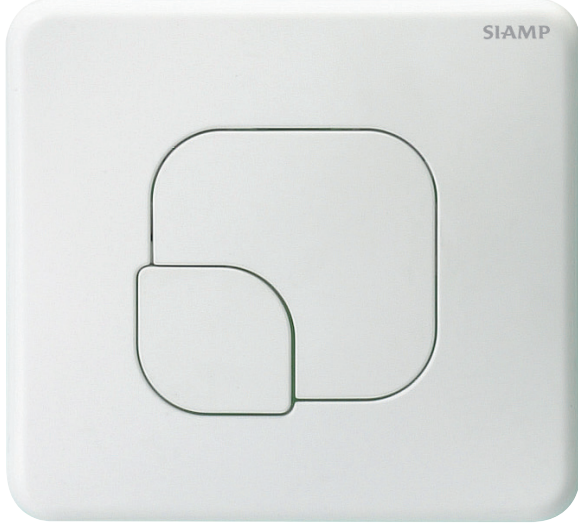


LEMON

يمكن تركيبها على Verso 350 و Verso 536 و Verso 790 و Intralim



أبيض



كروم لامع (كروم لامع للوحة و الزر الكبير وكروم مطفاً للزر الصغير)

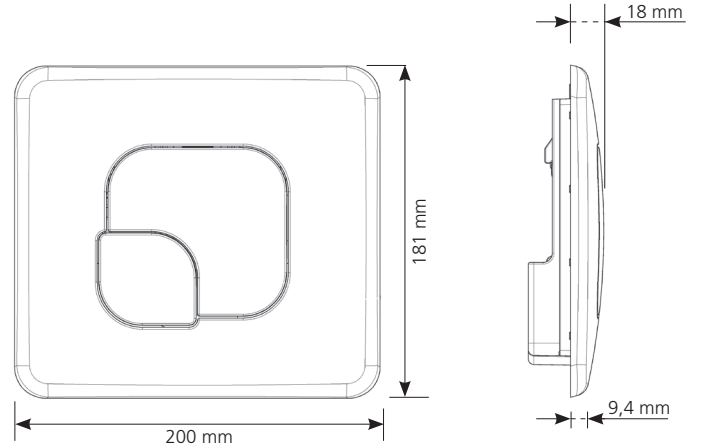


كروم مطفاً (كروم مطفاً للوحة و الزر الكبير، كروم لامع للزر الصغير)



المزايا

- تصميم عصري
- مصنوع من مادة أكريلونتريل بوتادين ستايرين (ABS)
- تدفق مزدوج
- تشغيل ميكانيكي
- جهد التشغيل أقل من 20 نيوتن
- براغي ناعمة للتشغيل لتجنب الضوضاء أثناء الاستخدام
- براغي التثبيت والتشغيل اليدوي لتكثيف الطول مع التكبسية
- وسادات للإطار الخلفي للسماح بدعم التكبسية
- لوحة تدفق للعمل كنقطة وصول إلى المعدات الداخلية للخزان
- تكبسية بسماكة تتراوح بين 16 و 100 ملم
- محاذاة الأزرار والألواح بشكل مثالي بفضل النواض المعدنية
- شعور تشغيل دقيق وأنيق بفضل النواض المعدنية
- مصدات لمنع الأزرار من الصدمات ضد الإطار



الكمية	التعبئة			التعبئة	الباركود	المرجع	
	كجم	الطول × العمق × الارتفاع (ملم) كجم	العدد				
40	0,40	216 x 193 x 44	1	صندوق	3 24723 001680 8	31 1814 10	كروم لامع
40	0,40	216 x 193 x 44	1	صندوق	3 24723 001677 8	31 1810 10	أبيض
40	0,40	216 x 193 x 44	1	صندوق	3 24723 001679 2	31 1813 10	كروم مطفاً