

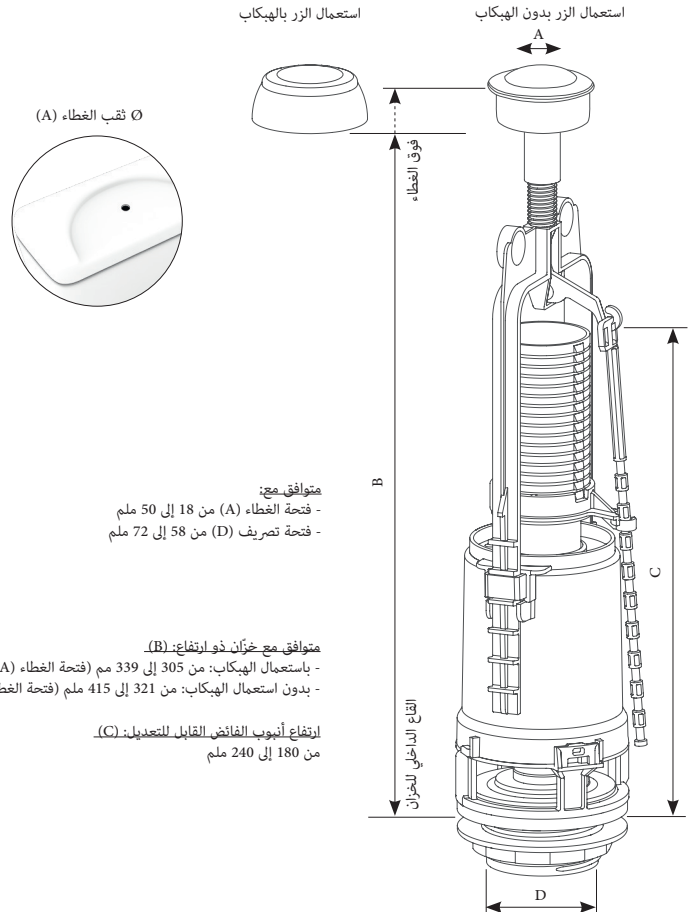
SWITCH 22A

تدفق واحد قابل للمقاطعة



المزايا

- يتم تركيبها لخزانات بلاستيكية أو خزفية
- زر الضغط: تدفق واحد قابل للمقاطعة Start and stop
- الضغط الأول لشطف كامل
- الضغط الثاني لإيقاف التدفق
- جهد التشغيل أقل من 20 نيوتن
- مناسبة لثقوب الغطاء التي تتراوح من 18 إلى 50 ملم، بالهيكاب او بدون حسب القطر
- دعامة قابلة للتعديل تسمح بالشد على الغطاء
- تدفق عالي (2.75 لتر / ثانية)
- مصنوع من بلاستيك أكريلونيتريل بيوتاديين إستيرين،
- صمام من المطاط الطبيعي / مطاط الإيثيلين بروبيلين ديين مونومر (EPDM) لإحكام تام
- سدادة مطاطية مقبولة من مواد ستايرين بوتادين ستايرين (SBS) بشكل ومرنة تعزز إحكام الغلق



متوافق مع:
- فتحة الغطاء (A) من 18 إلى 50 ملم
- فتحة تصريف (D) من 58 إلى 72 ملم

متوافق مع خزائن ذو ارتفاع: (B)
- باستعمال الهيكاب: من 305 إلى 339 مم (فتحة الغطاء (A) تتراوح من 18 إلى 38 ملم)
- بدون استعمال الهيكاب: من 321 إلى 415 ملم (فتحة الغطاء (A) تتراوح من 39 إلى 42 ملم)

ارتفاع أنبوب الفائض القابل للتعديل: (C)
من 180 إلى 240 ملم