

Base EG pull

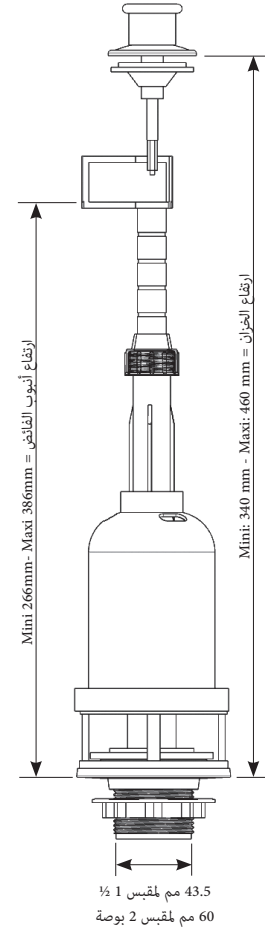
تدفق واحد / شداد



2" OR 1 1/2"

المزايا

- يتم تركيبها لخزانات بلاستيكية أو خزفية
- زر السحب: تدفق واحد
- جهد التشغيل أقل من 10 نيوتن
- مناسبة لثقوب الغطاء التي تتراوح من 13 إلى 30 ملم
- زر خارج المركز على مدى يصل إلى 35 ملم
- ارتفاع قابل للتعديل يسمح بالتكيف مع تصميم الخزان
- ارتفاع أنبوب الفائض قابل للتعديل كل 14 مم
- قابس معدل تدفق عالي (2 لتر / ثانية)، مصنوع من PP، تصميم شديد التحمل
- صمام مطاطي لإحكام تام
- سداة مطاطية مصبوب، شكلها ومرونتها تعزز إحكام الغلق
- متوفر في كلا المقاس 1.5" و 2"



متوفر في مجموعة كاملة مزودة بحنفية تغذية Classic 24 EG

المرجع	الباركود	التعبئة	Product Name
10 0132 52	3 24723 016427 1	صندوق	Base EG Pull 1,5"- Classic 24 EG
10 0132 53	3 24723 016428 8	صندوق	Base EG Pull 2"- Classic 24 EG

Classic 24 EG

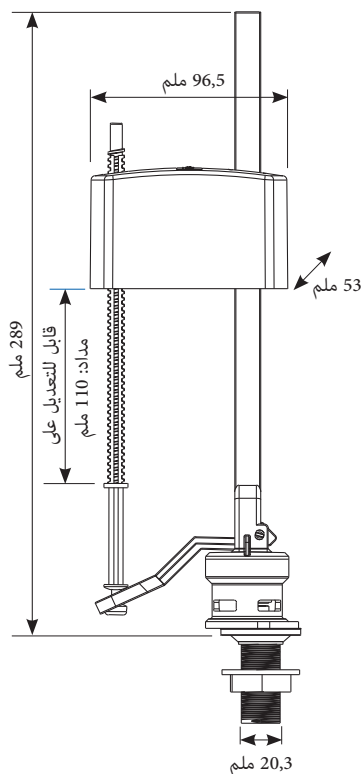
اغلاق ميكانيكي



المزايا

- يتم تركيبها في خزانات خزفية أو بلاستيكية، للاستبدال أو كمعدات أصلية
- اغلاق ميكانيكي
- مستوى الماء قابل للتعديل على مداد: 110 ملم
- تركيبات نهائية 1.0 بوصة من البلاستيك
- معدل التصريف: 0.25 لتر / ثانية في 3 بارات
- نطاق وظيفة الضغط: من 1 إلى 10 بار

1.0 بوصة
بلاستيك



المرجع	الباركود	التعبئة	
10 0135 39	3 24723 016498 1	كيس	Classic 24 EG